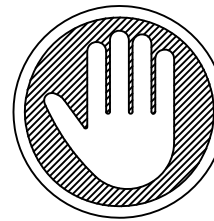
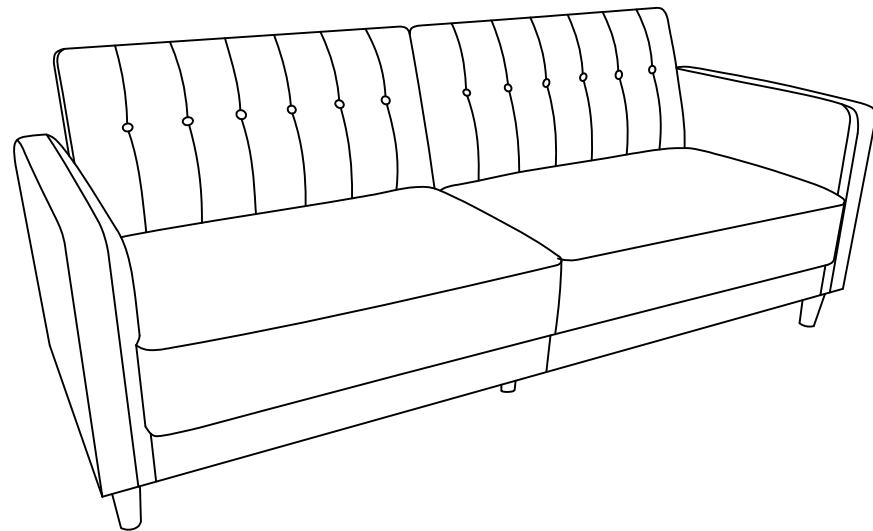


# Tufted Transitional Futon

*Blue Velvet*

Weight Limit: 600 Lb / 272 Kg



## DO NOT RETURN TO THE STORE !

If parts are missing or damaged, we will gladly ship your replacement parts free of charge.

Date of Purchase

Lot Number



THIS INSTRUCTION BOOKLET CONTAINS **IMPORTANT** SAFETY INFORMATION. PLEASE READ AND KEEP FOR FUTURE REFERENCE.

## Contact Us!

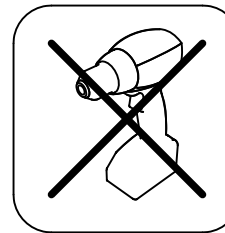
For help with assembly, identifying parts, product information or to order parts, please contact us:

## Read Before Beginning Assembly

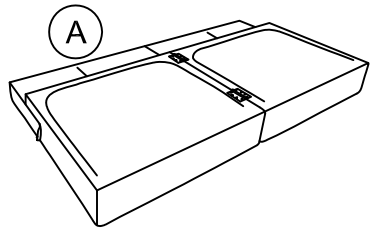
- Call our toll free number if you need assistance.
- Work in a spacious area, preferably on a carpet, near where the unit will be used.
- Recommended # of people needed for assembly: **2** (however it is always better to have an extra hand). Estimated assembly time is **1** hours.
- Make sure all parts are included. Most parts are labeled or stamped on the raw edge.
- Read each step carefully. It is very important that each step of instruction is performed in the correct order. If these steps are not followed in sequence, assembly difficulties will occur.

## Caution

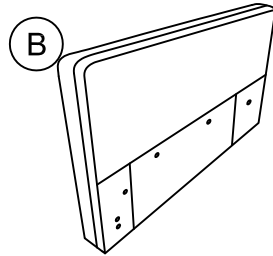
- This product is designed for home use and not intended for commercial use.
- This product contains small components. Please ensure that they are kept away from small children.
- Do not use power tools to assemble your furniture. Power tools may strip or damage the parts.



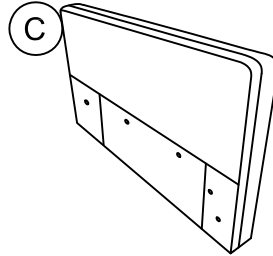
# Parts



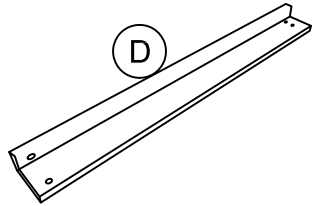
Seat  
X 1



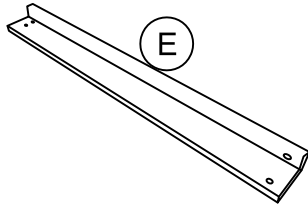
Left Arm  
X 1



Right Arm  
X 1



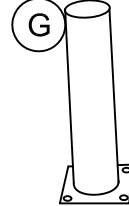
Left Bar  
X 1



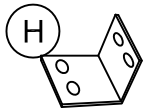
Right Bar  
X 1



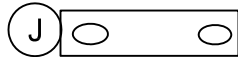
Leg  
X 4



Middle Leg  
X 2



Bracket  
X 2



Connector  
X 1



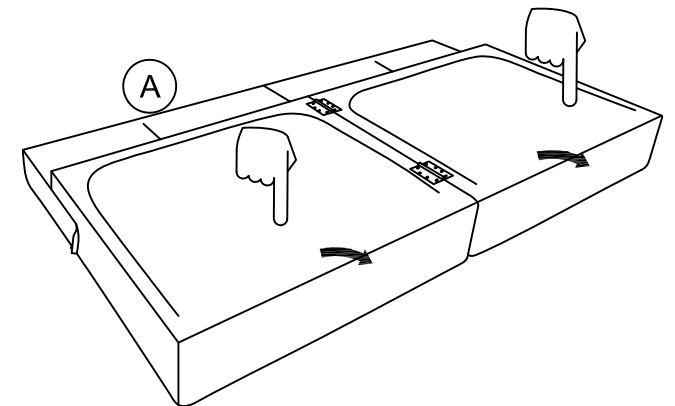
All in 1 big box!



There are inner box(es) that include components required to complete this assembly.

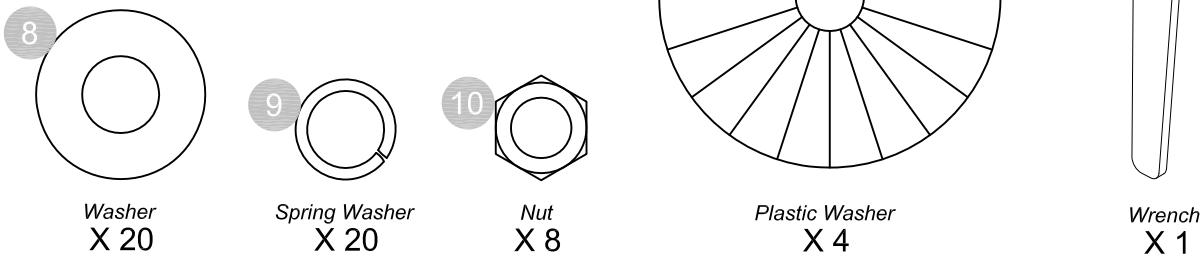
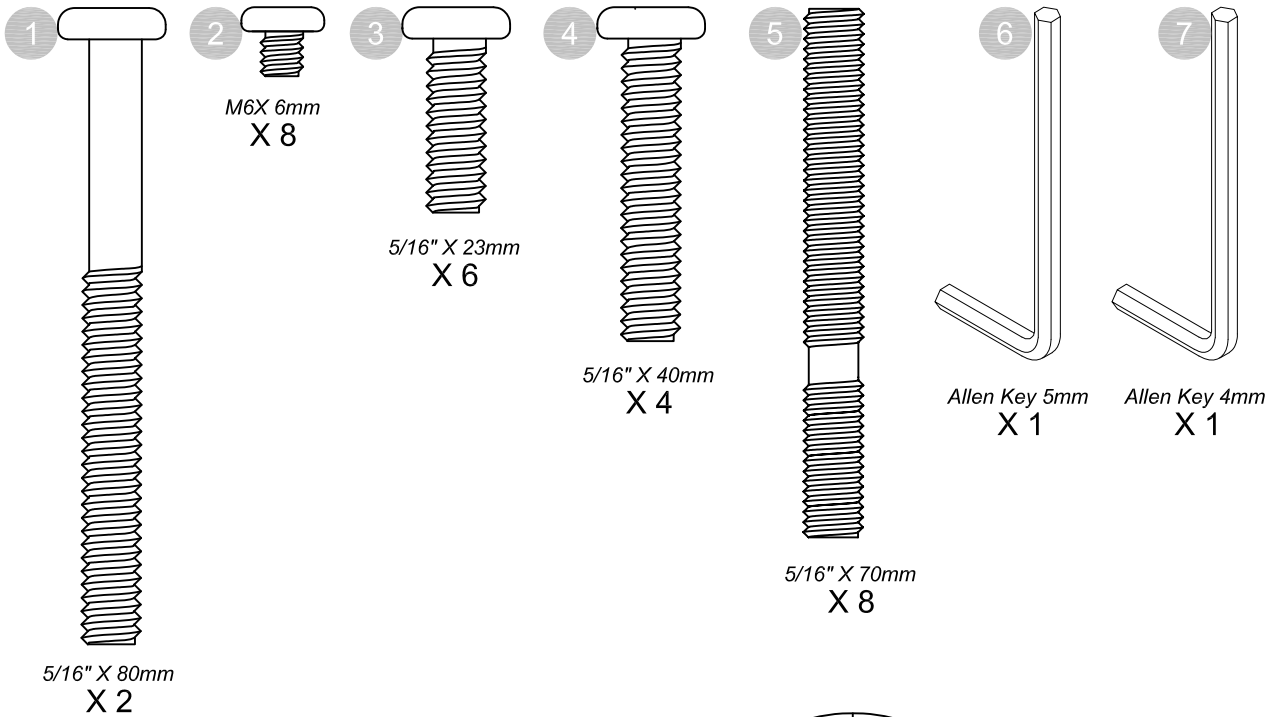


Before you throw the package, please use the Check Box to identify the parts and ensure that you have all the parts needed for the assembly.



Some parts will be found in the compartment under the seat as shown.

# Hardware Pack

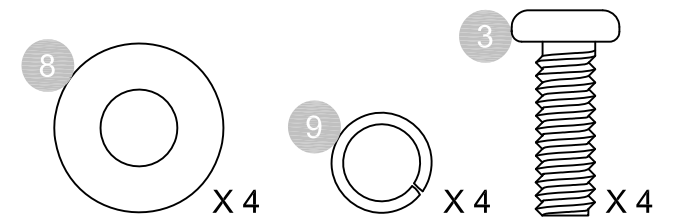
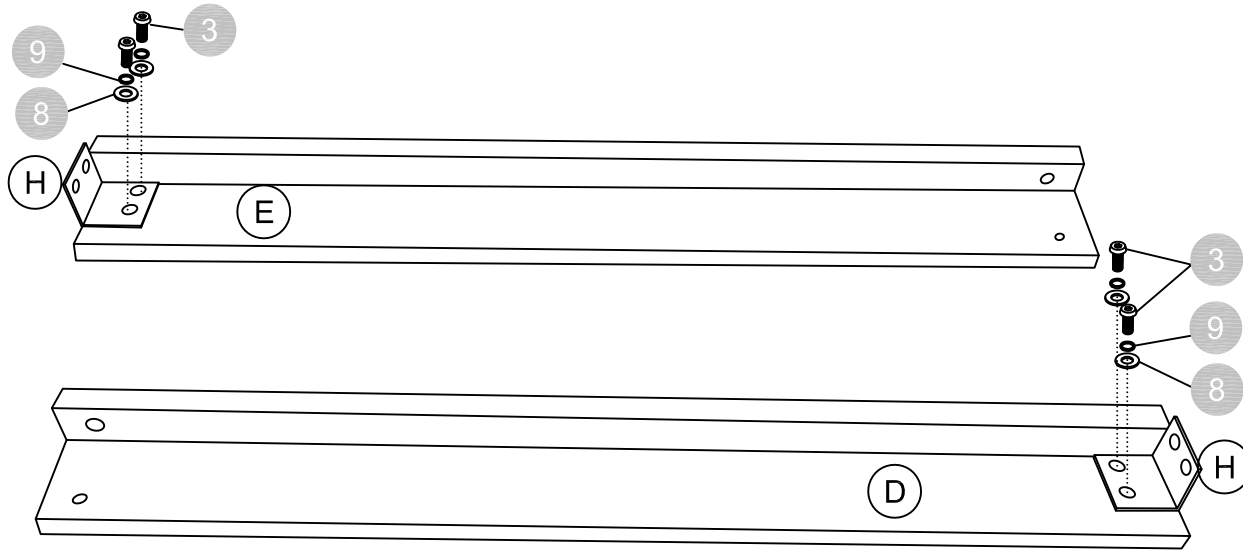


Please do not completely tighten all the hardware, until the entire assembly is completed, unless otherwise indicated in the step-by-step instructions.

The screw(s), bolt(s) to be used at each step are shown in actual size in the lower right corner of the page.

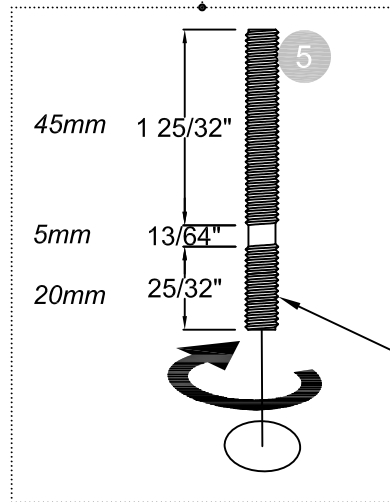
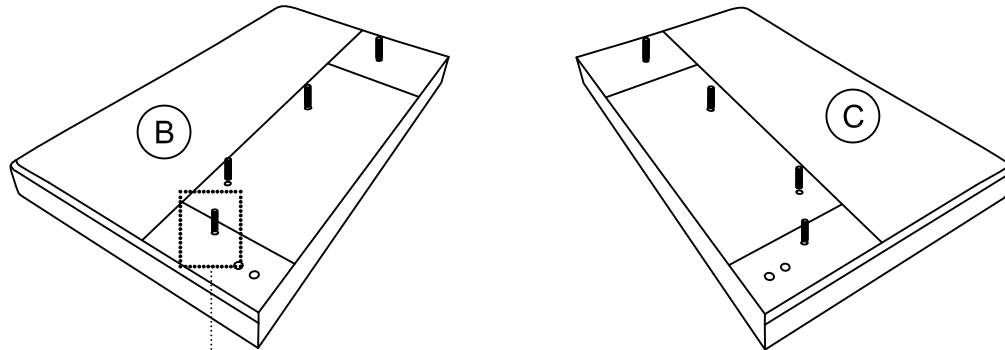
# Step 1

Attach **H** x 2 to **D** & **E** with BOLT **3**,  
WASHER **8** & SPRING WASHER **9**.

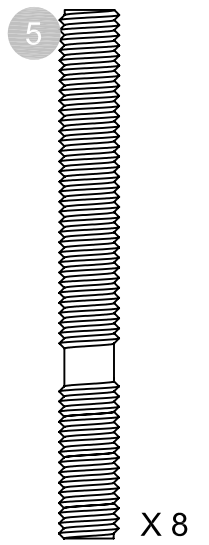


# Step 2

Hand tighten the BOLTS 5 into B & C.

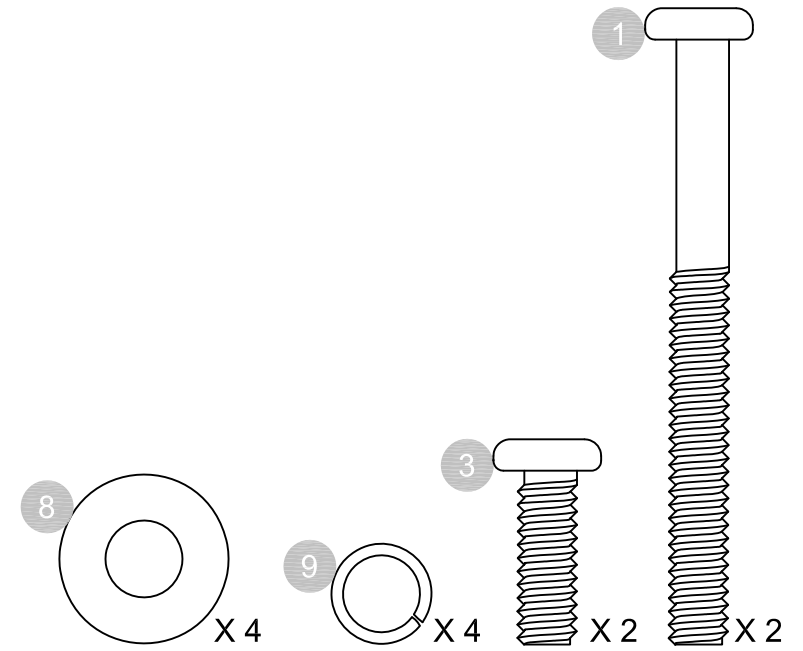
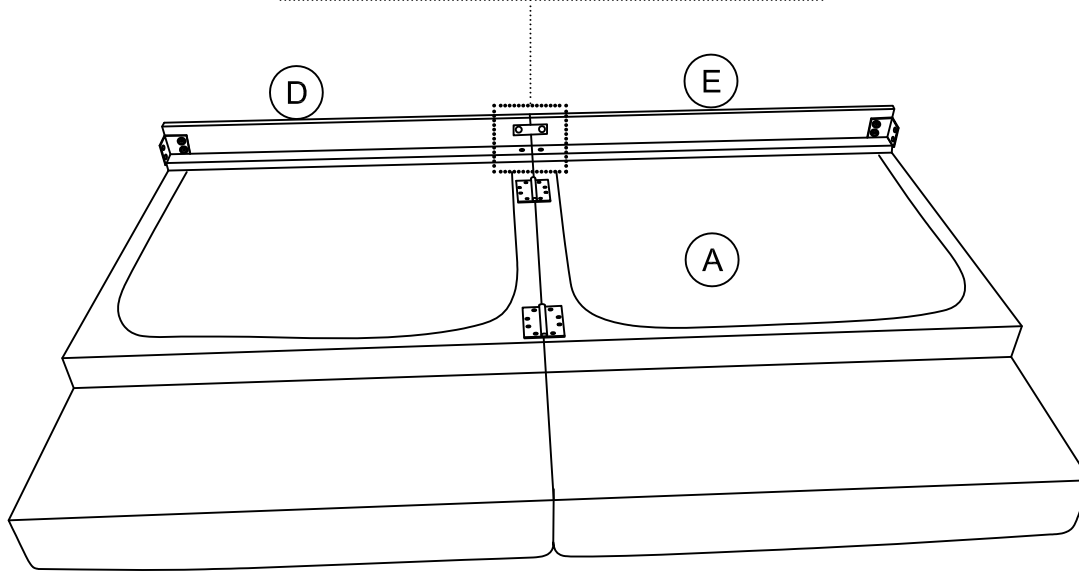
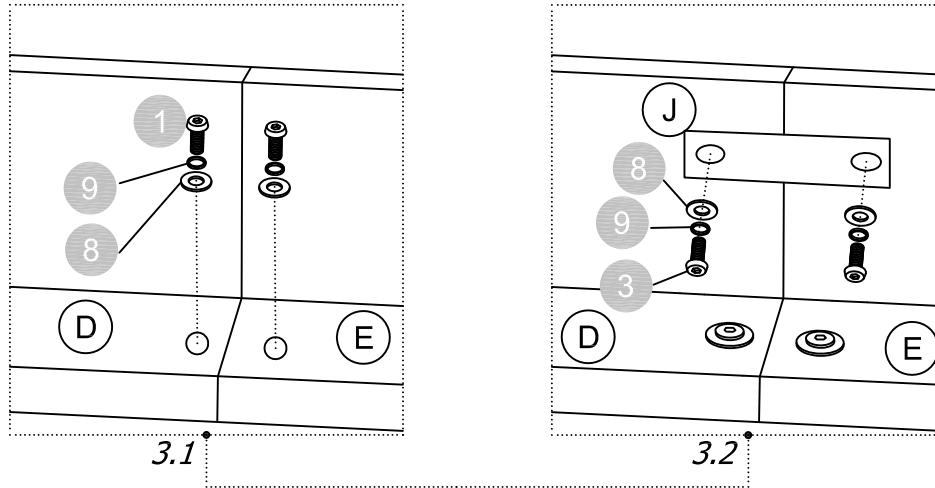


**Note:** Only screw in the shortest threaded part of the Bolts.



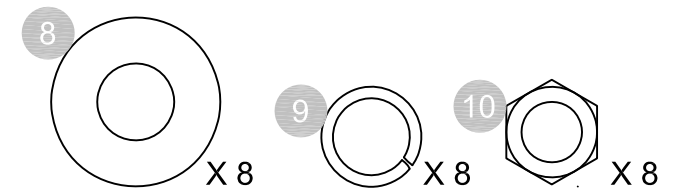
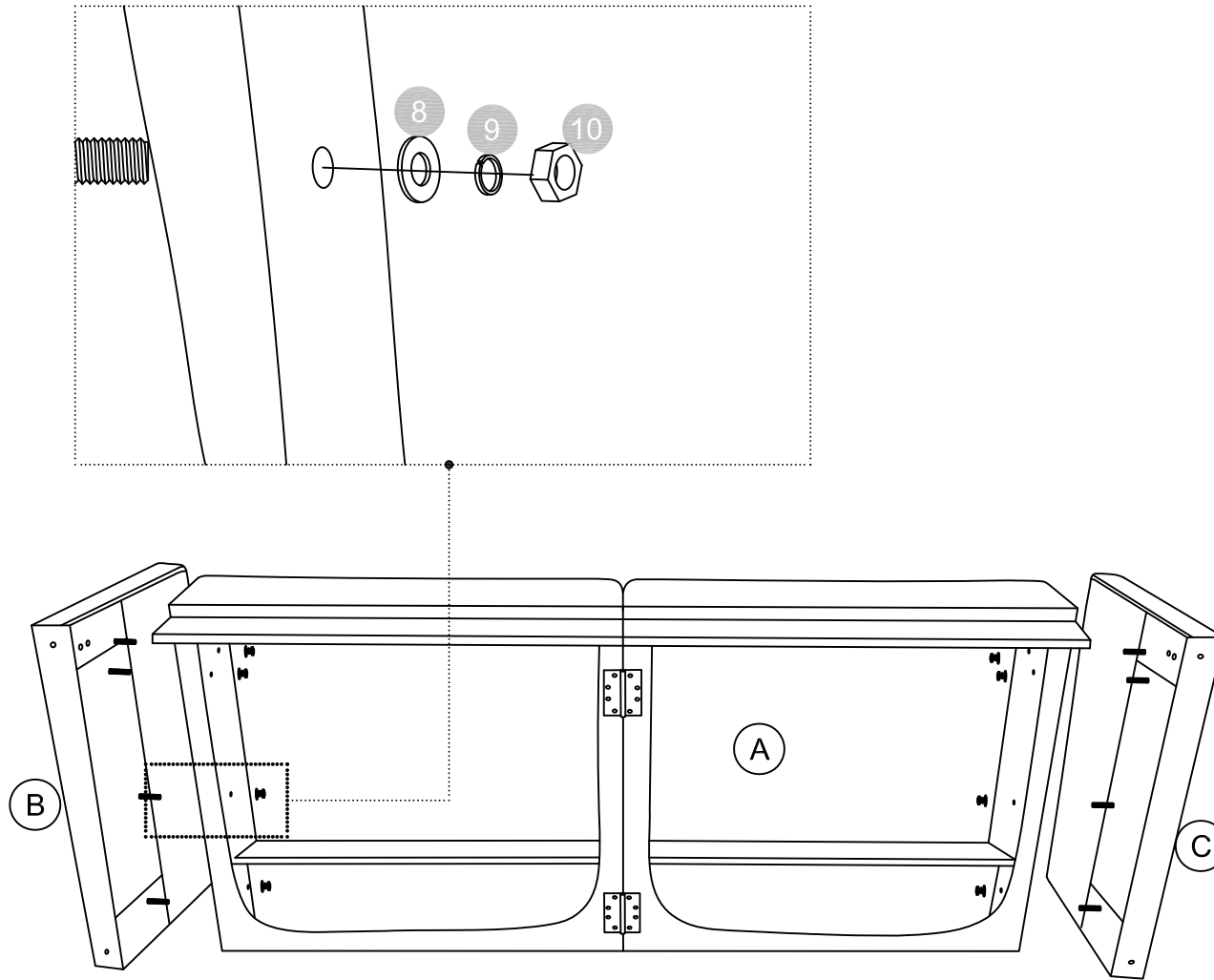
# Step 3

- 3.1 Attach **D** & **E** to **A** with BOLT 1, WASHER 8, SPRING WASHER 9.
- 3.2 Attach **J** to **D** & **E** with BOLT 3, WASHER 8, SPRING WASHER 9.



# Step 4

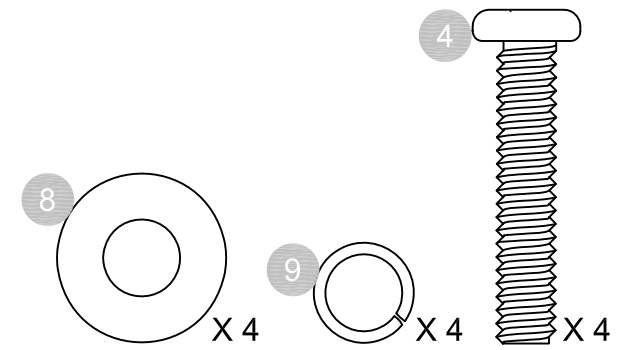
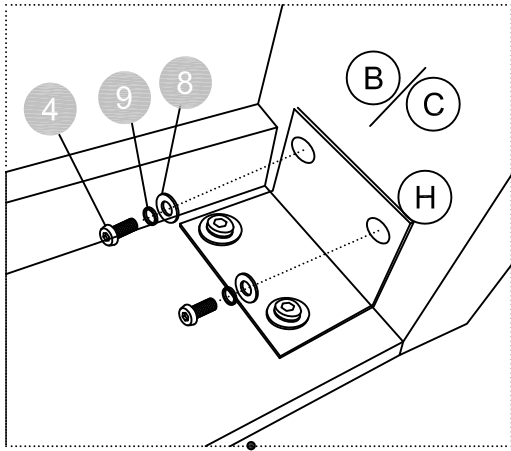
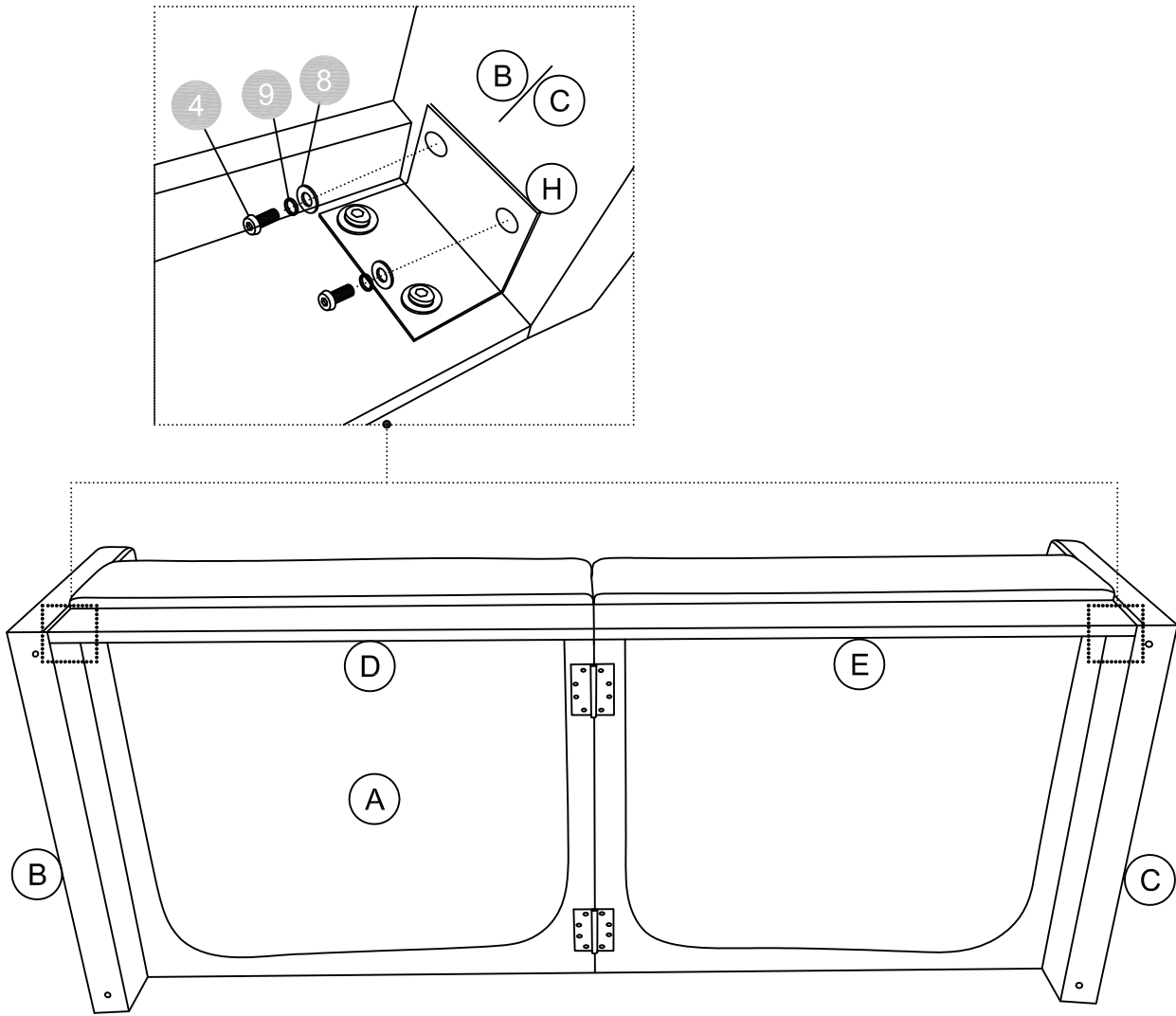
Attach **B** & **C** to **A** with WASHER **8**, SPRING WASHER **9** & NUT **10**, as shown.





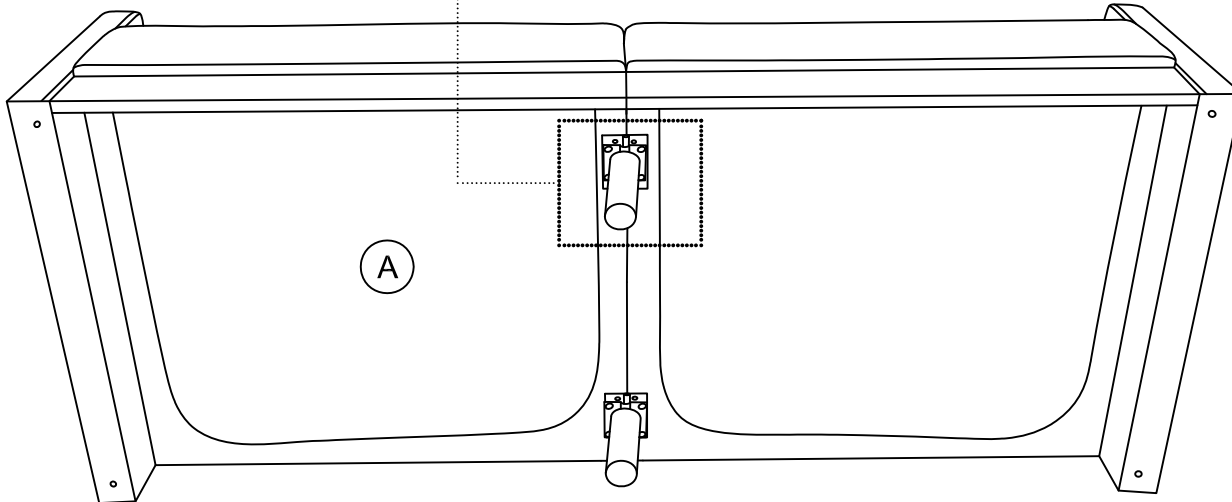
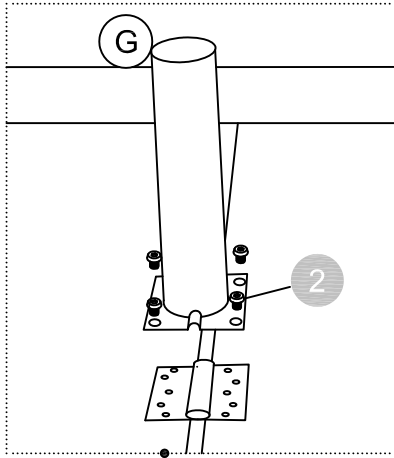
# Step 5

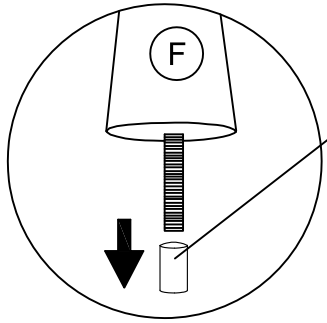
Attach **H x 2** to **B & C** with BOLT **4**, WASHER **8** & SPRING WASHER **9**, as shown.



# Step 6

Attach **G** x 2 to **A** with BOLT **2**, as shown.

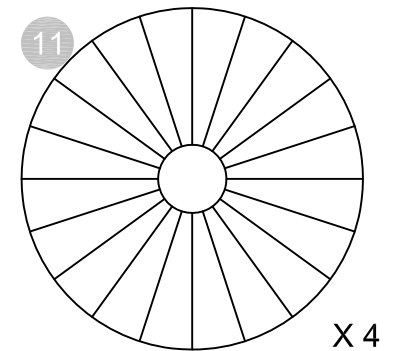
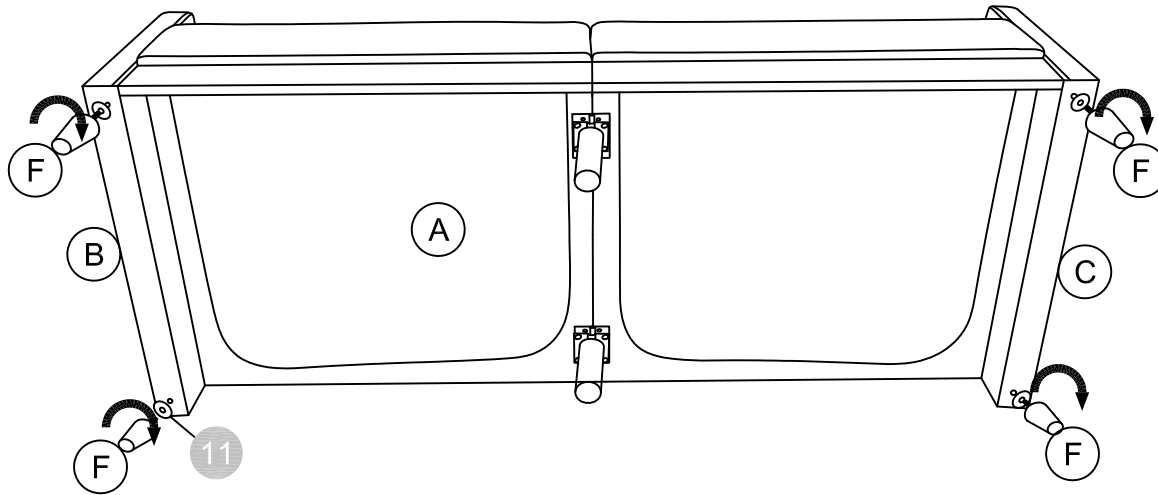





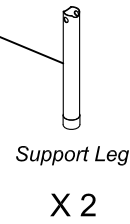
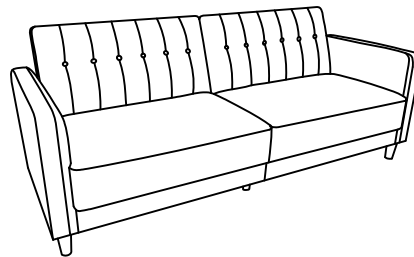
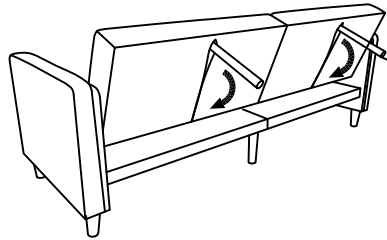
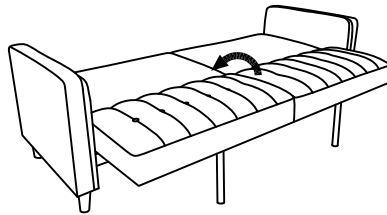
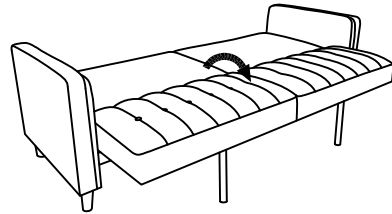
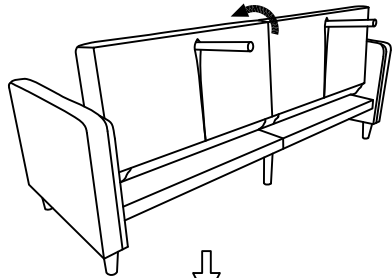
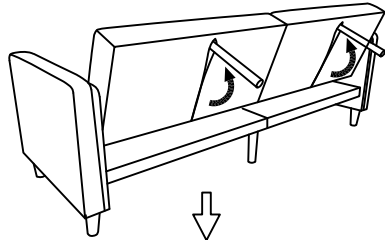
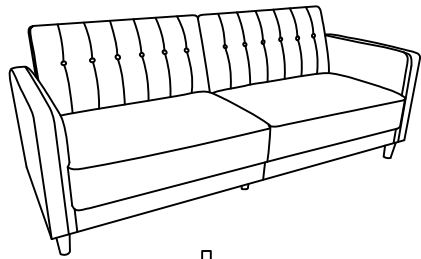
⚠ Please remove the protective cap on the tip of thread before assembling.

## Step 7

Attach **F** x 4 to **B** & **C** with **PLASTIC WASHER 11**, as shown.



 Weight Limit: 600 Lb / 272 Kg



## Helpful Hints

- Move your new furniture carefully, with two people lifting and carrying the unit to its new location.
- Clean the product with your favorite furniture polish and soft cloth. DO NOT use harsh chemicals or abrasive cleaners.
- Some parts have been pre-assembled for this item. They are illustrated on this page and available for replacement.

# Futón Estilo Transicional

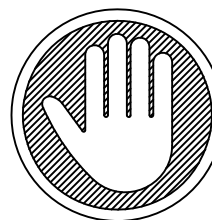
## Acolchado con Botones

*Azul Terciopelo*

**Fecha de compra**

**Número de lote**

**Registra tu producto y participa para ganar!**



### **NO LO REGRESE A LA TIENDA !**

Si le faltan piezas o las que se incluyen están dañadas, con mucho gusto le enviaremos sus piezas de reemplazo sin cargo extra.



ESTE INSTRUCTIVO CONTIENE INFORMACION **IMPORTANTE** DE SEGURIDAD. POR FAVOR LEA Y GUARDE PARA SU REFERENCIA FUTURA.

## Lea antes de comenzar a ensamblar

- Llame nuestro número gratuito si necesita asistencia.
- Trabaje en un área espaciosa, preferiblemente en alfombra cerca donde será utilizado su producto.
- El número de personas recomendadas para el montaje de este producto es: **2** (sin embargo es recomendable contar con ayuda adicional). Tiempo estimado de ensamble es **1** horas.
- Asegúrese que todas las partes estén incluidas. La mayoría de las partes están etiquetadas o selladas en los bordes.
- Lea cada paso cuidadosamente. Es muy importante que cada paso de las instrucciones sea realizado en el orden correcto. Si estos pasos no se siguen en secuencia, pueden ocurrir dificultades de ensamblado.

## Precauciones

- Este producto está diseñado para uso doméstico y no para uso comercial.
- **ADVERTENCIA PARA NIÑOS PEQUEÑOS** - Este producto contiene componentes pequeños. Por favor asegúrese de que las piezas estén fuera del alcance de los niños.
- No utilice herramientas eléctricas para ensamblar su mueble. Este tipo de herramienta puede rasgar o dañar las partes.

## Partes



*Todo se incluye en 1 caja grande!*



*Hay 1 caja(s) interna(s) que incluyen los componentes necesarios para completar este ensamblaje.*



Antes de tirar este paquete, por favor utilice la Casilla de Verificación para identificar sus partes y garantizar que cuenta con todas las piezas necesarias para el ensamblaje.

- (A) Asiento
- (B) Brazo Izquierdo
- (C) Brazo Derecho
- (D) Barra Izquierdo
- (E) Barra Derecho
- (F) Pata
- (G) Pata Central
- (H) Soporte
- (J) Conexión

## Paquete de componentes



**Nota:** Por favor no apriete completamente las piezas hasta que el ensamblaje sea completado, a menos de que se indique específicamente en las indicaciones paso a paso.

Los tornillo(s), perno(s) que se utilizarán en cada paso se muestran en tamaño real en la esquina inferior derecha de cada página

## Instrucciones

### Paso 1

Una **H** x 2 con **D** & **E** con el PERNO ③, ARANDELA ⑧ y ARANDELA DE RESORTE ⑨.

### Paso 2

Apriete a mano los tornillos ⑤ lo máximo posible en **B** y **C**.

### Paso 3

3.1 Una **D** & **E** con **A** con el PERNO ①, ARANDELA ⑧ y ARANDELA DE RESORTE ⑨.

3.2 Una **J** con **D** & **E** con el PERNO ③, ARANDELA ⑧ y ARANDELA DE RESORTE ⑨.

### Paso 4

Una **B** y **C** con **A** con la ARANDELA ⑧, ARANDELA DE RESORTE ⑨ y TUERCA ⑩, como se muestra a continuación.

### Paso 5

Una **H** x 2 con **B** & **C** con los PERNO ④, ARANDELA ⑧ y ARANDELA DE RESORTE ⑨, como se muestra a continuación.

### Paso 6

Una **G** x 2 con **A** con los PERNO ②, como se muestra a continuación.

### Paso 7

Una **F** x 4 con **B** y **C** con ARANDELA DE PLÁSTICO ⑪, como se muestra a continuación.



Límites de peso: 600 Lb / 272 Kg

## Consejos útiles

- Mueva sus muebles nuevos con cuidado, con dos personas levantando y llevando el aparato a su nueva ubicación.
- Limpie el producto con un paño suave. NO utilice productos químicos o abrasivos productos de limpieza.

# Futon style transitionnelle

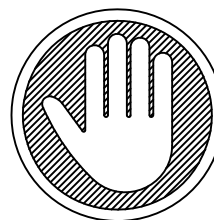
## Capitoné avec boutons

*Bleu Velour*

**Date d'achat**

**Numero de lot**

**Enregistrez votre produit et  
participez pour gagner!**



### **NE RETOURNEZ PAS AU MAGASIN !**

Si une pièce est manquante ou endommagée, nous vous expédierons avec plaisir vos pièces de remplacement gratuitement.



CE FEUILLET CONTIENT DES INFORMATIONS DE SÉCURITÉ **IMPORTANTES**.  
S'IL VOUS PLAÎT LIRE ET CONSERVER POUR RÉFÉRENCE ULTÉRIEURE.



## Avant de commencer l'assemblage

- Si vous avez besoin d'aide, appelez notre service à la clientèle sans frais.
- Travaillez dans un endroit spacieux, préférablement à proximité de l'endroit où le meuble sera utilisé.
- Nombre de personnes recommandé pour l'assemblage: **2** (cependant il vaut mieux toujours d'avoir une main supplémentaire). Le temps d'assemblage estimé est de **1** heures.
- Assurez-vous que toutes les pièces sont incluses. La plupart des pièces sont étiquetées ou estampées sur le côté non fini.
- Lire attentivement chaque étape avant de débiter. Il est très important que chaque étape de montage soit exécutée dans le bon ordre pour éviter des difficultés lors de l'assemblage.

## Précaution

- Ce produit est conçu pour un usage domestique et n'est pas destiné à des fins commerciales.
- **AVERTISSEMENT POUR LES JEUNES ENFANTS:** Ce produit contient des petits composants. S'il vous plaît assurez-vous qu'ils sont gardés loin des petits enfants.
- Ne pas utiliser d'outils électriques pour assembler votre mobilier. Les outils électriques risquent d'endommager les pièces.

## Pièces



*Tout dans 1 grosse boîte!*



*Il y a des boîtes intérieures qui contiennent les composants pour compléter l'assemblage.*



*Avant de jeter l'emballage, s'il vous plaît utiliser les cases à cocher pour identifier les pièces et assurez-vous que vous avez toutes les pièces nécessaires pour l'assemblage.*

- (A) Siège
- (B) Bras Gauche
- (C) Bras Droit
- (D) Bar Gauche
- (E) Bar Droit
- (F) Pied
- (G) Pied Central
- (H) Support
- (J) Connexion

## Quincaillerie



**Remarque:** Ne serrez pas complètement les boulons jusqu'à ce que l'ensemble est achevé, sauf indication contraire dans les instructions étape par étape .

les vis & les boulons utilisés dans chaque étape sont présentés en taille réelle dans le coin inférieur droit de la page.

# Instructions

## Étape 1

Attacher **H** x 2 à **D** & **E** avec BOULON **3**, RONDELLE **8** et RONDELLE ANNEAU **9**.

## Étape 2

Serrez à la main les **5** vis autant que possible en **B** et **C**.

## Étape 3

3.1 Attacher **D** & **E** à **A** avec BOULON **1**, RONDELLE **8** et RONDELLE ANNEAU **9**.

3.2 Attacher **J** à **D** & **E** avec BOULON **3**, RONDELLE **8** et RONDELLE ANNEAU **9**.

## Étape 4

Attacher **B** et **C** à **A** avec RONDELLE **8**, RONDELLE ANNEAU **9** et ÉCROU **10**, comme montré ci-dessous.

## Étape 5

Attacher **H** x 2 à **B** & **C** avec BOULON **4**, RONDELLE **8** et RONDELLE ANNEAU **9**, comme montré ci-dessous.

## Étape 6

Attacher **G** x 2 à **A** avec BOULON **2**, comme montré ci-dessous.

## Étape 7

Attacher **F** x 4 à **B** et **C** avec RONDELLE EN PLASTIQUE **11**, comme montré ci-dessous.



Limite de Poids: 600 Lb / 272 Kg

## Conseils utiles

- Déplacez votre nouveau mobilier avec soin, nous recommandons deux personnes pour soulever et transporter le mobilier vers son nouvel emplacement.
- Nettoyez le produit avec un chiffon doux. NE PAS utiliser de produits chimiques ou abrasifs.